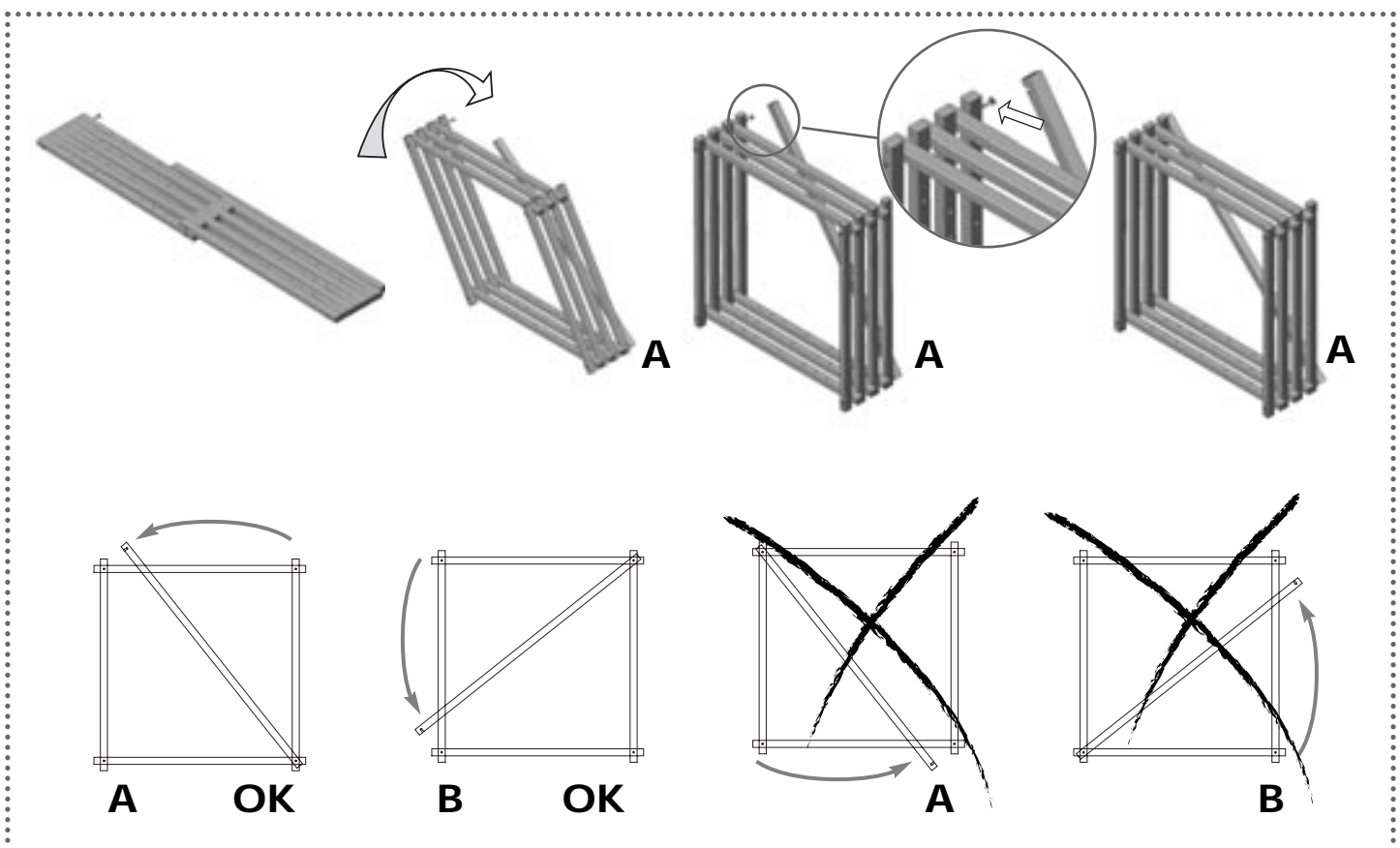
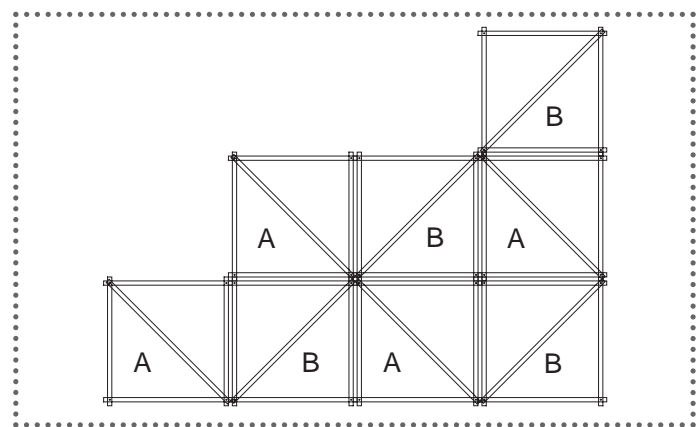
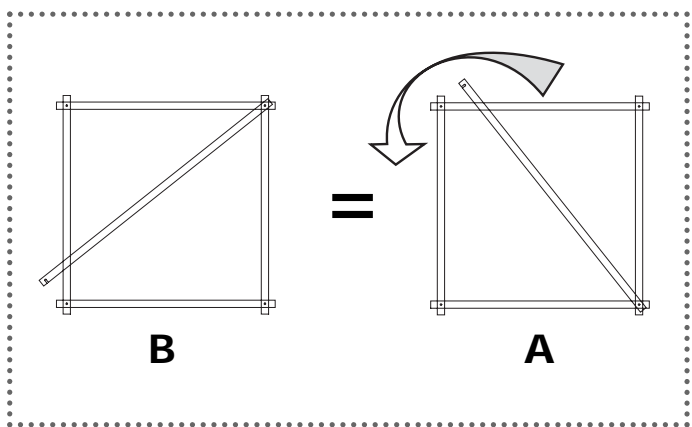
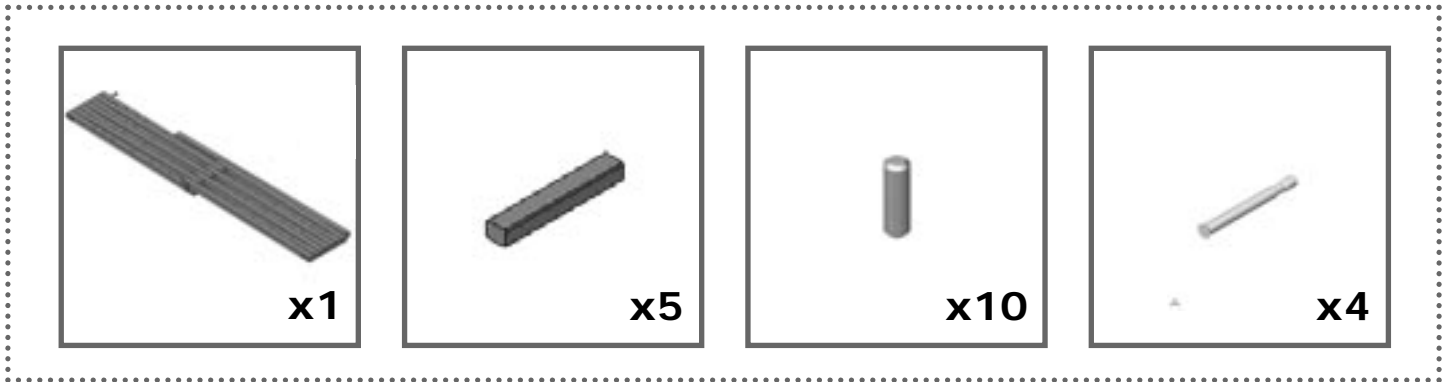
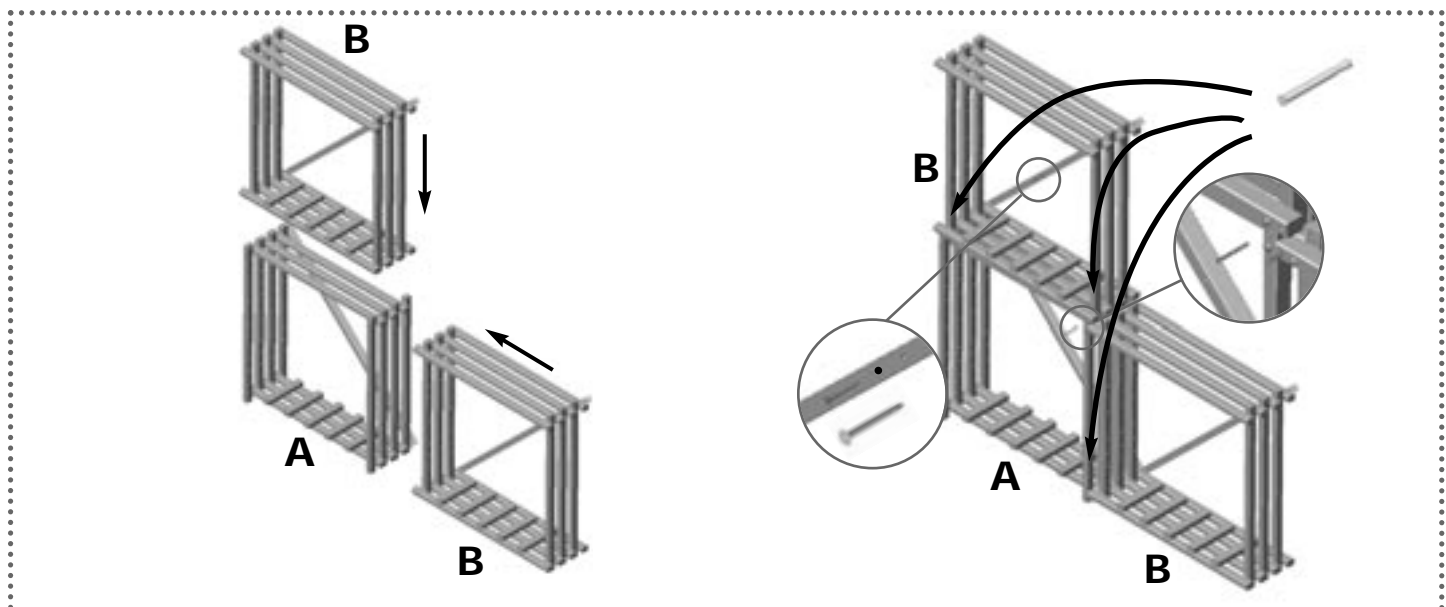
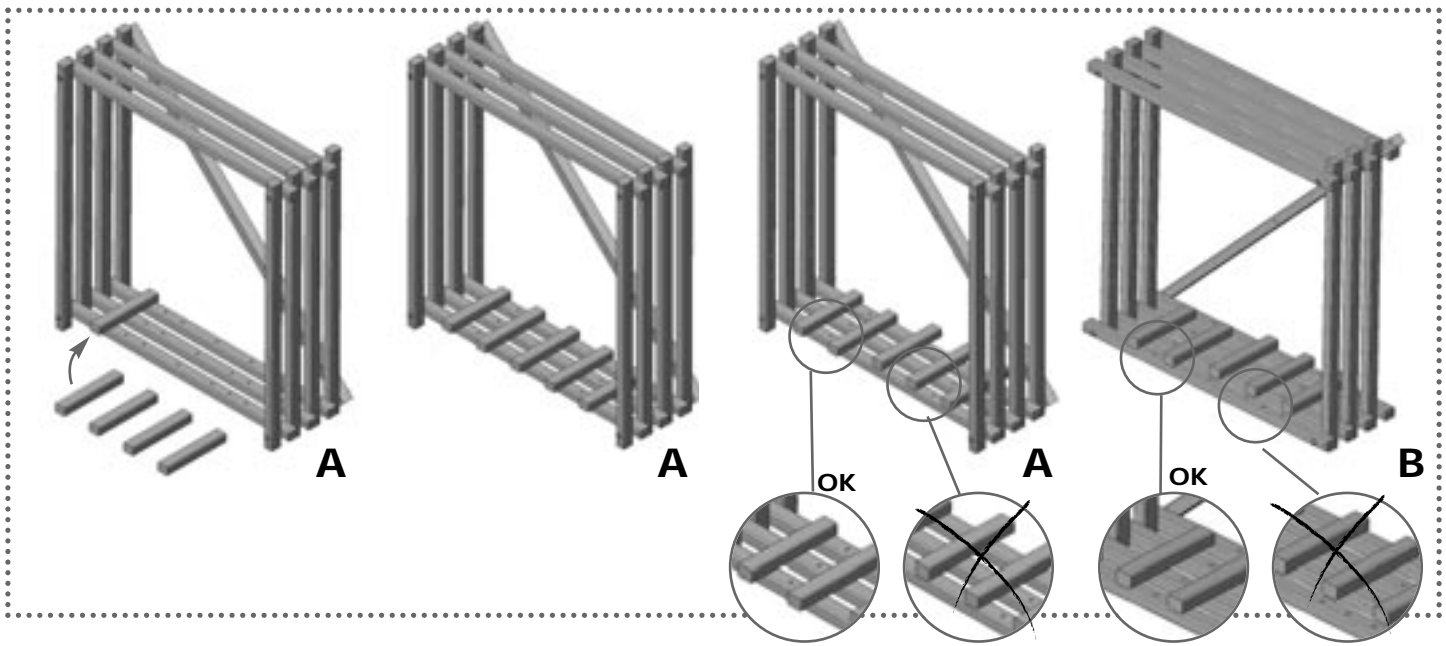


MODULO OCUBE





Il est impératif de fixer le Modulocube au mur à partir du 2^{ème} niveau.



Es imprescindible fijar el Modulocube a la pared a partir del segundo nivel.

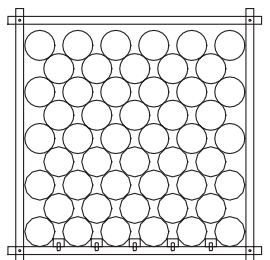


It is essential to fix the Modulocube to the wall as from the 2nd level.

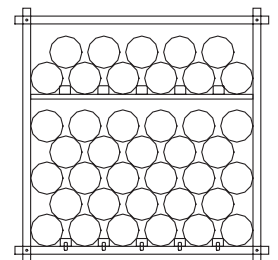


Es ist notwendig das Modulocube, ab der zweiten Reihe an der Wand zu befestigen.

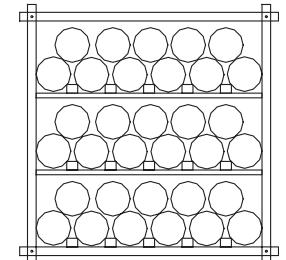
Bordeaux : 50 bouteilles / bottles / Flaschen / botellas



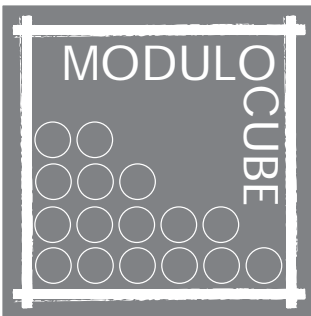
Bourgogne : 39 bouteilles / bottles / Flaschen / botellas



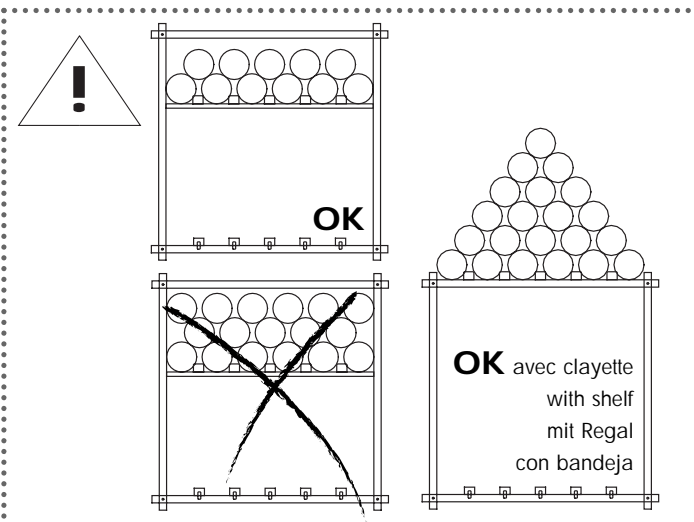
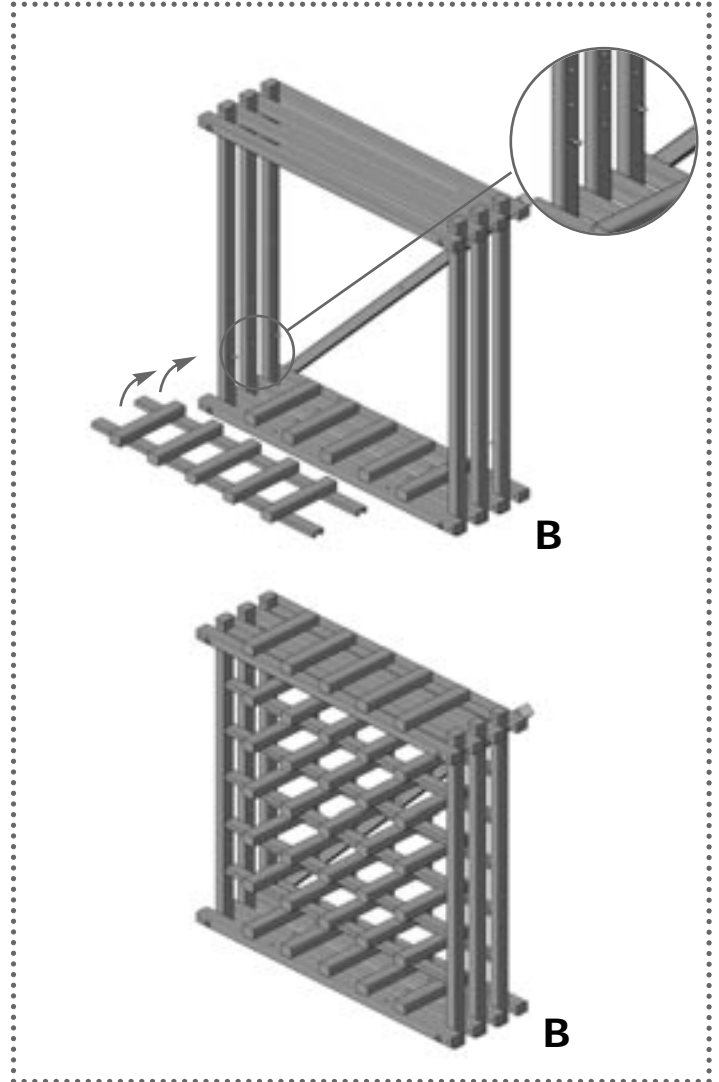
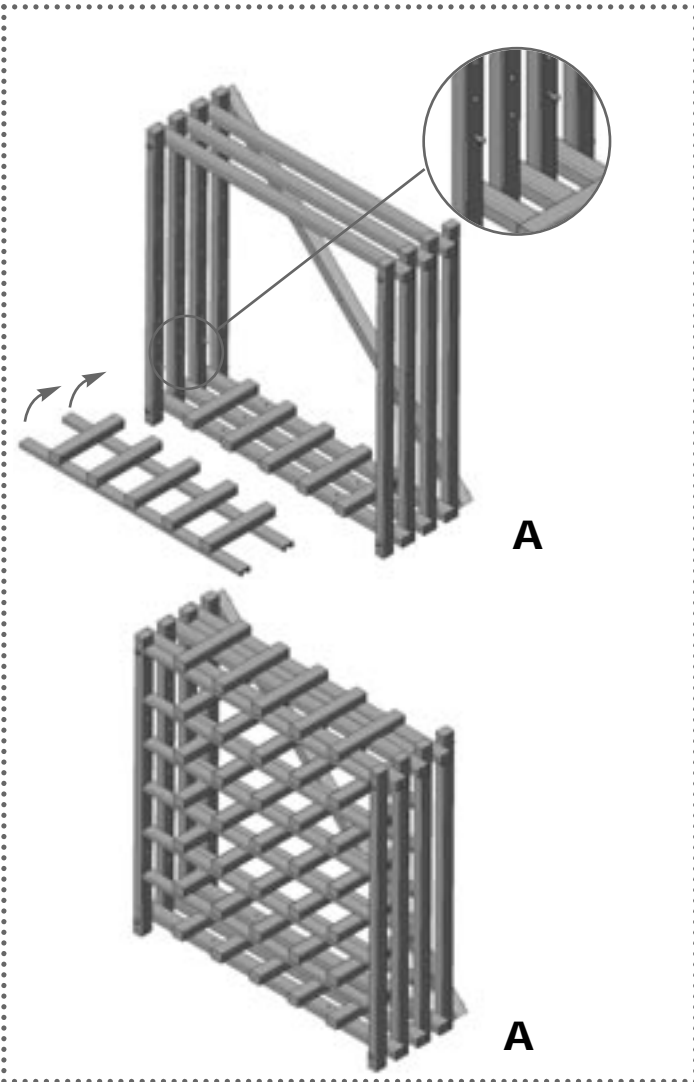
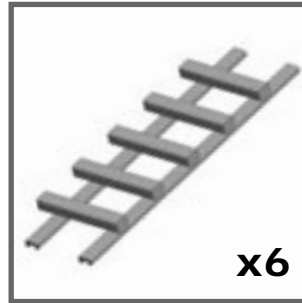
Champagne : 33 bouteilles / bottles / Flaschen / botellas



Clayettes nécessaires / Shelves needed
Regale notwendig / Bandejas necesarias

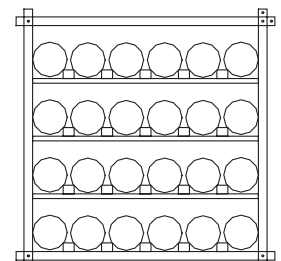
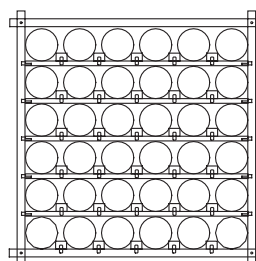


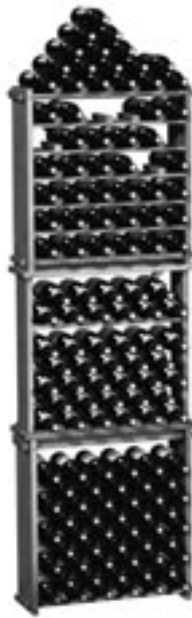
Clayettes Shelves Regale Bandejas



**Bordeaux, Bourgogne,
Alsace :**
36 bouteilles / bottles
Flaschen / botellas

Champagne :
24 bouteilles / bottles
Flaschen / botellas





**Maxi. 146 bouteilles / bottles
Flaschen / botellas**



**Maxi. 199 bouteilles / bottles
Flaschen / botellas**



**Maxi. 367 bouteilles / bottles
Flaschen / botellas**